

R327 臂架延伸段



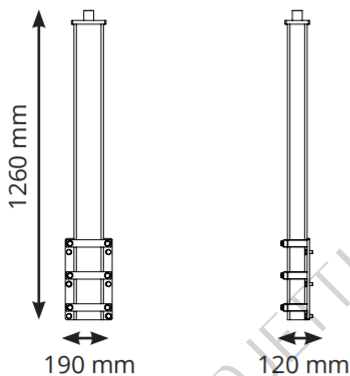
机器人的覆盖范围可通过臂架伸缩进行调节，使其在狭窄空间内仍能灵活作业。臂架完全伸展时，机器人最大工作半径可达3米（约9ft 10in）。

产品参数

长度	1260mm (4ft 1in)
重量	27kg (59lb)
机器人臂架延伸段	850mm (2ft 9in)



尺寸



适用于

- 需要延伸覆盖范围的狭小空间
- 墙面及天花板作业