

ROBOT 557 MPA

ACR™ 混凝土水力破拆机器人 557 MPA



ROBOT 557 MPA

机器人557 MPA

人性化设计

兼具广阔工作范围与灵活机动性

这款履带驱动、全自动化的Robot 557提供水平作业型、MPA及MPA XL三种版本。557 MPA与557 MPA XL型号均配备多用途臂系统，借助遥控装置即可轻松调整切割头作业方位。配合可调式底盘与履带延伸结构，该机器人集多功能性与紧凑设计于一身，具备独一无二的工作范围与稳定性。

Robot 557还搭载滑动式主体结构，可实时调节整机重心，确保仰面作业时的卓越稳定性。全系列Conjet ACR™ Robot 557机器人均可选配柴油或电动动力系统。

Robot 557水平作业版专为停车场、桥梁及其他水平区域的快速高效混凝土清除而优化设计；MPA与MPA XL版本则更适合墙面及仰面施工场景。此外，MPA系列同样适用于大规模水平面作业需求。

与所有 Conjet ACR™ 机器人一样，Robot 557 与 Conjet ONE 系统完全兼容

特点

- 通过 Conjet ONE 控制系统实现完全自动化
- 垂直可达高度达 5 米
- 主机身可向后滑动多达 400 毫米以增加稳定性
- 可选工具包确保多用途使用
- 柴油或电力驱动
- 便于对发动机和液压系统进行日常维护
- 支持 Conjet Connect

适用于

- 桥梁
- 隧道
- 停车场
- 高墙
- 码头和船坞
- 高速公路

ACR™ 机器人 557 MPA

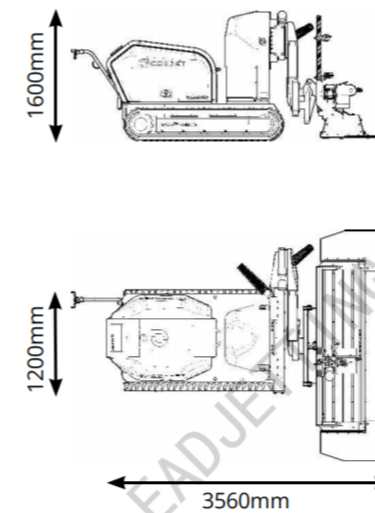
技术参数

重量	2 740kg (6 040lb)
长度	3560mm (11ft 8in)
宽度-履带展开	1200mm - 1900mm (3ft 11in/6ft 3in)
最小高度	1580mm (5ft 2in)
破拆高度 -顶部	1 4580mm (15ft)
破拆高度 -垂直	2 5050mm (16ft 7in)
破拆范围 -垂直	3 3350mm (10ft 12in)
破拆范围 -水平	4 3800mm (12ft 5in)
低于轨道水平破拆	5 2100mm (6ft 10in)
破拆宽度	2100mm (6ft 11in)
可承受最大反作用力	3000N*

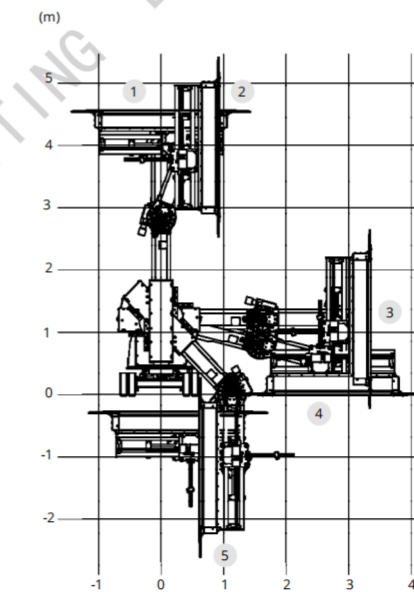
动力供应 柴油发动机, 18,7 kW; 或电动 3x380-480V交流电; 32A 或 3x200V交流电, 63A / 50-60Hz

CE, EMC认证 *详细说明请参见《操作手册》

尺寸



范围



选配附件

-  作业拓展臂
-  拉毛旋转组件
-  船舶除漆组件
-  曲面作业组件



桥梁、停车场、水坝、隧道、码头——但凡混凝土结构需要修复，Conjet 都能提供最优破拆方案。

三十五载深耕，我们始终引领机器人水力破拆技术的发展。该技术已成为混凝土清除及其他表面处理应用中久经验证、至为可持续且高效的方法。

我们为"Conjet团队"的合作伙伴与客户提供世界级的培训与售后支持，确保每一项项目都能以安全、精准且高效的方式成功实施。

Conjet将积累的全部知识与专业技术，深度融入自动化混凝土破拆机器人之中：实现对结构无损、对操作者保障、对环境友好。

我们称它为 **ACR™**



广州凌杰流体科技有限公司

地址：广州市天河区临江大道 503号C304

电话：020-31420749/18011821912

邮箱：info@leadjetting.com

官网：www.leadjetting.com